

**ЗАО «МЕТТЭМ-Производство»**

**ОКП 49 8112**

**ЗАМОК  
ВРЕЗНОЙ СУВАЛЬДНЫЙ  
3 класса типа ЗВ9**

**модель ЗВ9 164.0.0**

**ЗВ9 164 РЭ  
РУКОВОДСТВО ПО ЭКСПЛУАТАЦИИ**



**СЛ 34**

## 1. НАЗНАЧЕНИЕ

1.1. Замок врезной сувальдный с защёлкой и задвижкой типа ЗВ9 предназначен для установки в двери жилых и общественных зданий.

1.2. Замок сертифицирован на 3 класс по ГОСТ 5089-2003.

## 2. ТЕХНИЧЕСКИЕ ДАННЫЕ

2.1. Диаметр пальцев засова, мм	15,5
2.2. Максимальный ход засова, мм	40
2.3. Вылет защёлки, мм	11
2.4. Ход задвижки, мм	24
2.5. Габаритные размеры, мм	220x138,5x30
2.6. Масса замка, кг	1,63

В замок могут быть внесены конструктивные изменения, не ухудшающие технические и эксплуатационные параметры замка.

## 3. КОМПЛЕКТНОСТЬ

Комплектность замка приведена в таблице и показана на рис. 1.

№ поз	Наименование	Кол-во, шт.
1	Замок	1
2	Ключ	4
3	Руководство по эксплуатации	1
4	Упаковка	1

## 4. УСТРОЙСТВО ЗАМКА

4.1. Внешний вид и установочные размеры замка показаны на рис.1, 2.

4.2. Замок запирается на два полных оборота ключа.

## 5. УСТАНОВКА И ЭКСПЛУАТАЦИЯ ЗАМКА

5.1. Произвести разметку и выполнить на полотне двери гнездо для корпуса замка, отверстия для ключа, для стержня ручек фалевых, 2 отв. для крепления накладок, а в дверной коробке – отверстия для пальцев засова, защёлки, задвижки (см. рис.2).

5.2. Установить при необходимости защелку в соответствующее положение для правой или левой двери путем ее выдвигания из корпуса отверткой через паз в крышке замка и разворота на 180° вокруг своей оси (см. рис.1).

5.3. Установить замок поз.1 в дверь – зазор между торцом замка и дверной коробкой не должен превышать 3 мм.

5.4 Проверить работу замка с помощью ключа, ручек фалевых при открытой, а затем при закрытой двери. Замок установлен правильно, если засов, защелка и задвижка перемещаются без заеданий.

5.5. Замок и ключ не должны подвергаться механическим воздействиям, приводящим к деформации, а также химическому и термическому воздействиям.

5.6. Разборка, доработка, попадание вовнутрь замка посторонних предметов (стружка, опилки и т.п.) не допускаются.

## 6. СВИДЕТЕЛЬСТВО О ПРИЕМКЕ

Замок врезной сувальдный с защёлкой и задвижкой мод. **ЗВ9 164.0.0** соответствует ГОСТ 5089-2003, ГОСТ 538-2001 и признан годным для эксплуатации.

Дата выпуска

Штамп ОТК

## 7. ГАРАНТИЙНЫЕ ОБЯЗАТЕЛЬСТВА

7.1. Изготовитель гарантирует исправную работу замка в умеренно-холодных климатических условиях в течение 24 месяцев со дня продажи при соблюдении рекомендаций по установке и эксплуатации.

7.2. Гарантийный ремонт проводится при предъявлении настоящего руководства с отметкой о дате продажи и штампом торгующей организации.

Дата продажи \_\_\_\_\_ Штамп торгующей организации \_\_\_\_\_

7.3. Сервисное обслуживание:

ЗАО «МЕТТЭМ-Производство»  
**143900, г. Балашиха Московская обл., ул. Советская, д.42**  
**(495) 529-57-27**

ООО «СКЦ» Петер Ключ»  
**198095, г. Санкт Петербург, Михайловский пер., д.7Б.**  
**(812) 252-02-41**

**Изготовитель:** ЗАО «МЕТТЭМ-Производство», Россия, 143900, г. Балашиха Московской обл., ул. Советская, д. 42 тел.(495) 521-45-03, 529-57-27.

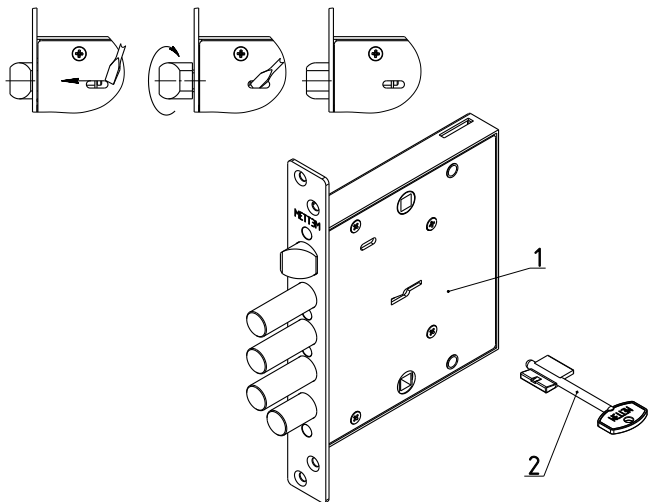


Рис.1

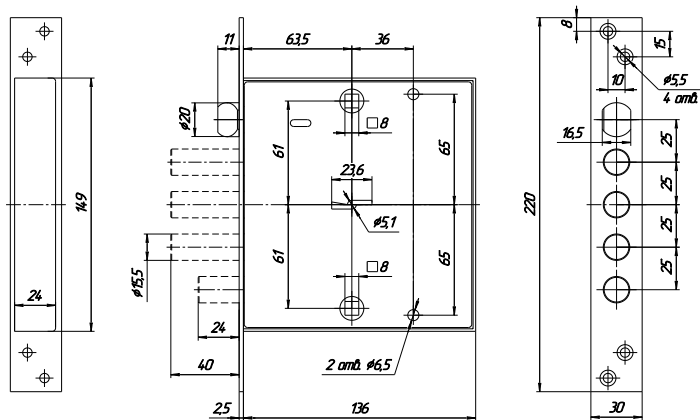


Рис.2